



ESTOPEROL

ALUMINIO

CON ESPIGO

Dispositivo de señalización vial, diseñado para anclar a la superficie con el fin de que este logre máxima resistencia al tráfico y el paso vehicular sobre este.

CARACTERISTICAS

USOS



COLOR

Gris aluminio



MEDIDAS

H: 2.5cm
Ø: 10,5cm
Esp: 5cm



FORMA

Ovalada



RESISTENCIA

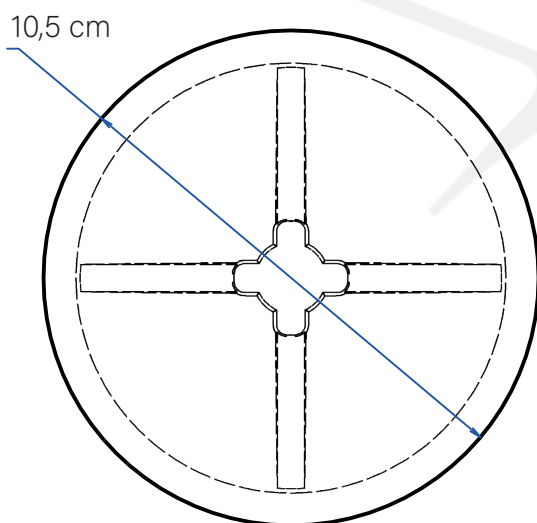
30 Ton

Los estoperoles se instalan en el pavimento en hileras, con el fin de crear un efecto sonoro, de advertencia y reducción de velocidad para los vehículos, también para advertir sobre cruces peligrosos zonas que requieren la reducción de la velocidad, o atención por parte del conductor como las escolares.



NORMATIVIDAD

Los estoperoles se fabrican en aluminio. Cumple con todas las especificaciones técnicas de dimensiones y resistencia a la compresión, exigidas en el Manual de Señalización 2015 numeral 5.4.1., según Resolución 1050 de 2004 Ministerio de Transporte.



MATERIA P	PORCENTAJE
ALUMINIO	99

