



TACHON

VIAL

CON REFLECTIVO

Dispositivo de señalización vial, diseñado para anclar con pernos al concreto con el fin de que este logre máxima resistencia al tráfico y el paso vehicular sobre este.

CARACTERISTICAS

USOS



COLOR

Amarillo



MEDIDAS

H: 8cm
L: 40cm
W: 15cm



FORMA

Trapezoidal



RESISTENCIA

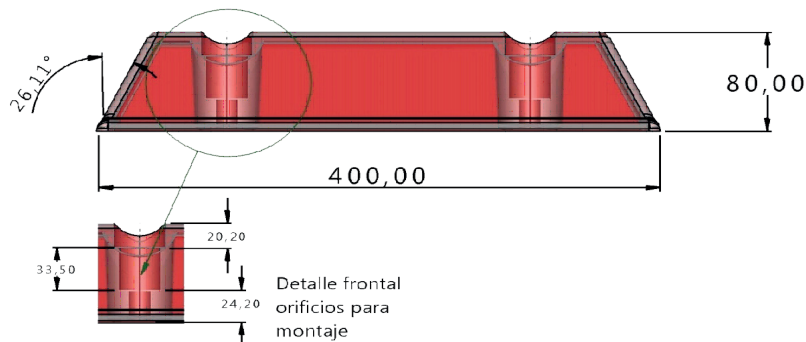
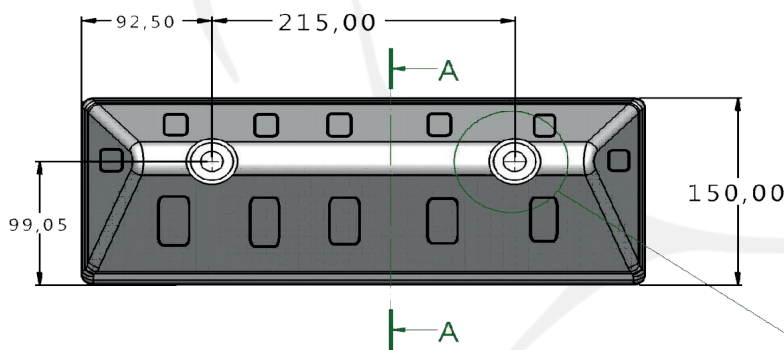
30 Ton

Los tachones se instalan en el pavimento en hileras, con el fin de canalizar el tráfico vehicular en avenidas o en los sistemas de transporte masivo, también para canalizar cruces peligrosos o agujas en las zonas que requieren la reducción de la velocidad, o atención por parte del conductor

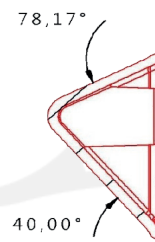
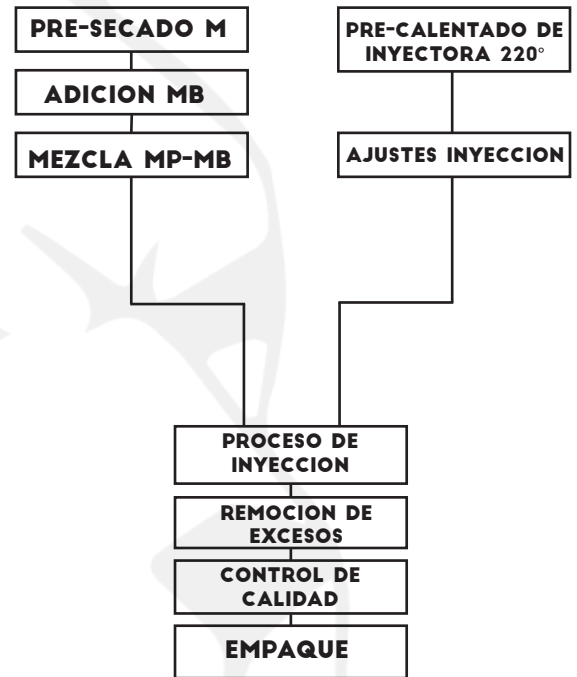


NORMATIVIDAD

Los tachones se fabrican en color Amarillo y son de polipropileno copolimero C05. Cumple con todas las especificaciones técnicas de dimensiones y resistencia a la compresión, exigidas en el Manual de Señalización 2015 numeral 5.4.3., según Resolución 1050 de 2.004 Ministerio de Transporte.



MATERIA P	PORCENTAJE
POLIPROPILENO	99
MASTERBACH AM	I



SECCION A-A

