



# TOPE

## VEHICULAR

CON REFLECTIVO

Es un dispositivo que se utiliza en zonas de parqueo. Su diseño permite su uso en parqueaderos para automóviles o motocicletas. Esta compuesto por una sola pieza con elementos reflectivos y dos perforaciones para pernos

### CARACTERISTICAS

### USOS



**COLOR**

Amarillo



**MEDIDAS**

H: 11cm  
W: 50cm  
L: 16cm

Los topes vehiculares horizontales se utilizan como elementos de contención en áreas de estacionamientos fuera de la calzada cuando es necesario delimitar el término de la zona de estacionamiento.



**FORMA**

paralelepipedo



**RESISTENCIA**

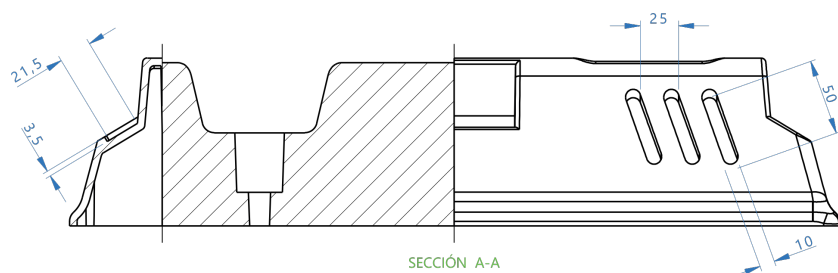
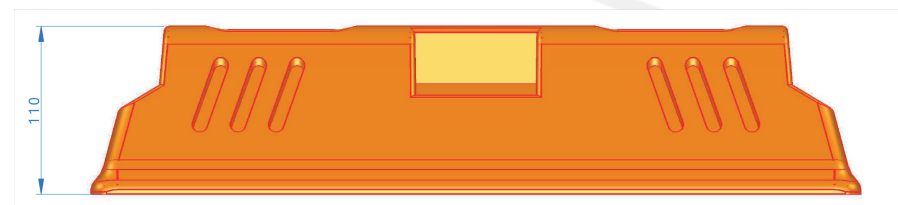
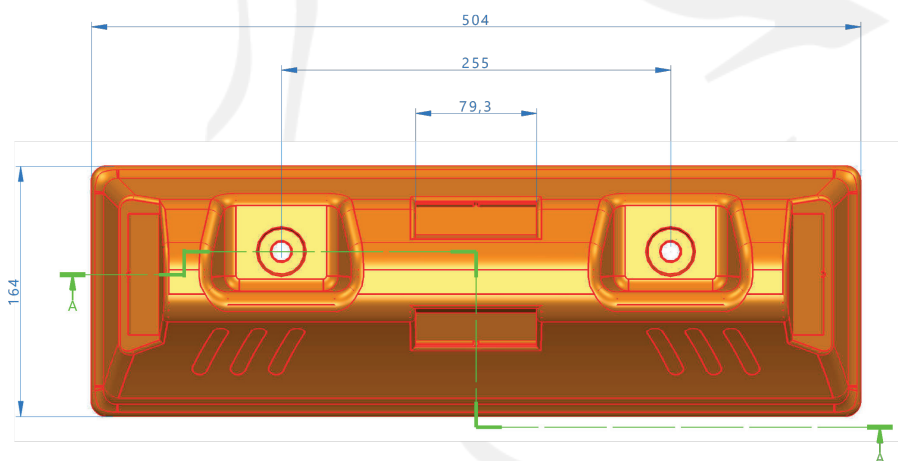
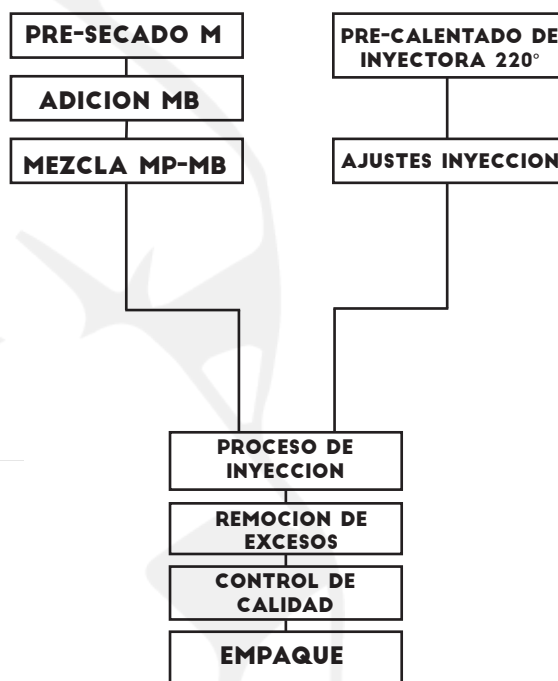
Resistencia al impacto sin deformación



## NORMATIVIDAD

Los topes Viales horizontales cumplen con las especificaciones de calidad establecidas en el Manual de Señalización Vial 2015 emitido por el Ministerio de Transporte descritas en el numeral 5.7.7.

MATERIA P	PORCENTAJE
POLIPROPILENO	99
MASTERBACH AM	1



SECCIÓN A-A